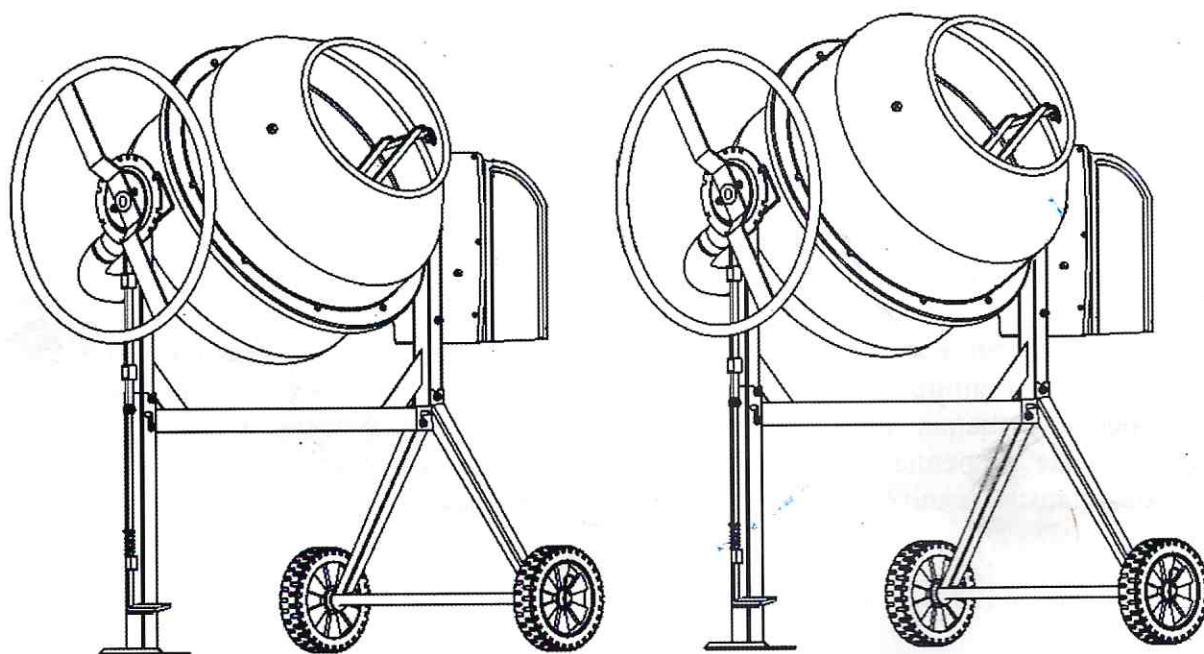


DEKADO

Инструкция по эксплуатации



ДЛЯ ВАШЕЙ БЕЗОПАСНОСТИ

Прочитайте и изучите данную инструкцию перед началом работы

• КАК ПРИСТУПИТЬ К ЭКСПЛУАТАЦИИ БЕТОНОМЕШАЛКИ

Необходимо перед работой внимательно прочитать инструкцию и изучить все эксплуатационные надписи с техническими данными. Постарайтесь изучить все правила работы, а также все меры предупредительного контроля бетономешалки перед началом рабочего процесса.



• СОСТОЯНИЕ ЗДОРОВЬЯ

Никогда не работайте с бетономешалкой в нетрезвом состоянии, когда плохо себя чувствуете. Никогда не работайте, когда устали. Все время наблюдайте за тем, что делаете.

• ИЗБЕГАЙТЕ ОПАСНЫХ СИТУАЦИЙ

Удостоверьтесь, что обстановка, в которой вы работаете, соответствующая. Держите свое рабочее место в сухости и хорошо освещенным. Место, где находится рабочая бетономешалка должно быть очищено от строительного мусора, грязи, посторонних предметов, баллонов со взрывоопасными и горючими жидкостями. Размещать бетономешалку нужно только на ровной, плоской поверхности.



Никогда не переносите и не передвигайте бетономешалку, когда она в рабочем состоянии.

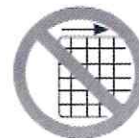


Эта бетономешалка предназначена для замешивания бетона, из глины. Не предназначена для замешивания взрывоопасных легковоспламеняющихся смесей, таких как краска, лак.



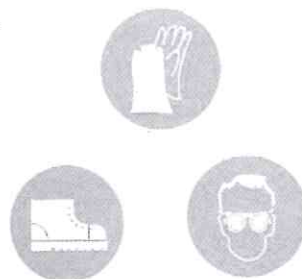
• ПРОВЕРКА БЕТОНОМЕШАЛКИ

Проверьте бетономешалку, перед тем, как запустить ее. Все предохраняющие средства должны быть на своем месте и прочно закреплены. Поверьте все болты и крепления. Во время вибрирования бетономешалки они могут ослабляться. Выработайте привычку проверять все перед началом работы. Заменяйте своевременно изношенные или сломанные части. Никогда не работайте, если какая - либо часть плохо закреплена. Обращайте внимание, если какой - либо части не достает.



• СПЕЦОДЕЖДА

Никогда не надевайте свободную одежду и всякие украшения, работая с бетономешалкой. Они могут быть внезапно затянуты в движущие части. Необходимо надевать рукавицы электрика и нескользящую обувь. Надевайте наушники, для того, чтобы защитить уши от шума. Надевайте маску, защищающую от пыли и очки.

**• НЕ ТЯНИТЕ ЗА ЭЛЕКТРИЧЕСКИЙ ПРОВОД**

Никогда нельзя переносить бетономешалку за электрический провод и избегать ее выдергивания из розетки.

• УДЛИНИТЕЛИ

Удлинители должны быть не более 50 м. Проволока должна быть толщиной 1,5 мм - 2 мм, для того, чтобы пропускать напряжение 230В. Неправильно подобранный удлинитель может привести к тому, что машина перегреется и двигатель сгорит. Только удлинитель категории H07RN-F должен быть использован для наружных работ. Удлинитель должен иметь плотную изоляцию без пробоин и трещин. Никогда не перетягивайте бетономешалку через удлинитель и не становитесь на него ногой.

• ИЗБЕГАЙТЕ КОРОТКОГО ЗАМЫКАНИЯ

Проверьте, что мощность и вольтаж вашей машины соответствует тем параметрам, которые в вашей местной сети. Никогда не включайте бетономешалку, если она стоит на мокрой земле.

Избегайте контакта с заземленными частями бетономешалки, трубой, радиатором и рефрижератором. Никогда не касайтесь оголенных металлических частей.

• ДЕРЖИТЕ ДЕТЕЙ И ПОСТОРОННИХ ПОДАЛЬШЕ ОТ РАБОТАЮЩЕЙ БЕТОНОМЕШАЛКИ

Люди, которые не имеют квалификации, а также посторонние и дети не должны находиться в зоне работы бетономешалки. Не позволяйте детям играть возле бетономешалки



• НЕ ПЕРЕГРУЖАЙТЕ

Работая с бетономешалкой, сохраняйте равновесие, надевайте нескользящую обувь. Никогда не становитесь на бетономешалку. Можно получить серьезную травму, если нечаянно коснуться движущих частей.



• ИЗБЕГАЙТЕ ТРАВМИРОВАНИЯ ПРИ НЕОЖИДАНЫХ ОБСТОЯТЕЛЬСТВАХ

Держите руки подальше от движущихся частей. Никогда не прикасайтесь рукой и никогда не кладите никаких инструментов на поверхность барабана, в то время, как он работает.

Никогда не продвигайте руку в отверстие между рамой и поддерживающей ручкой, а так же между барабаном и ручкой.



• НИКОГДА НЕ НАГРУЖАЙТЕ МАШИНУ

Необходимо работать только на номинальных частотах и мощностях. Не запускайте двигатель, когда барабан заполнен до отказа. Никогда не переворачивайте барабан, когда в нем полно бетона.

Не используете никогда бетономешалку не по назначению. Никогда не тяните бетономешалку на буксире другой машиной.



• НИКОГДА НЕ ОСТАВЛЯЙТЕ БЕТОНОМЕШАЛКУ РАБОТАЮЩЕЙ

Никогда не оставляйте бетономешалку, до тех пор, пока она не остановится.



• ОТСОЕДИНЕНИЕ МОЩНОСТИ

Никогда не открывайте крышку двигателя до тех пор, пока не обесточите бетономешалку. Отсоединяйте от сети, когда не используете, собираетесь переносить в другое место, чистить или ремонтировать. Обращайтесь к технической инструкции перед тем, как начать ремонт машины



• ОСТОРОЖНО ПРОВЕРЯЙТЕ МАШИНУ

Чистите машину после каждого использования. Заменяйте изношенные части бетономешалки, только оригинальными частями от производителя.

• ХРАНЕНИЕ

Когда вы не используете машину, то храните бетономешалку в сухом и чистом месте.

Меры предосторожности и инструкции.....	2
Электрическое соединение.....	5
Спецификации.....	5
Контейнерные нормы.....	6
Сборка.....	6
Инструкция к применению.....	9
Обслуживание.....	10
Диаграмма обмотки.....	10
Запчасти.....	11

ЭЛЕКТРИЧЕСКИЕ СОЕДИНЕНИЯ

Эта бетономешалка с двойной изоляцией, класс защиты II.

Изоляция будет эффективной в том случае, если для ремонта данной машины используются оригинальные запчасти.

Двойная изоляция предполагает наличие двух- или трехпроводного заземленного электрического кабеля с заземленной системой.

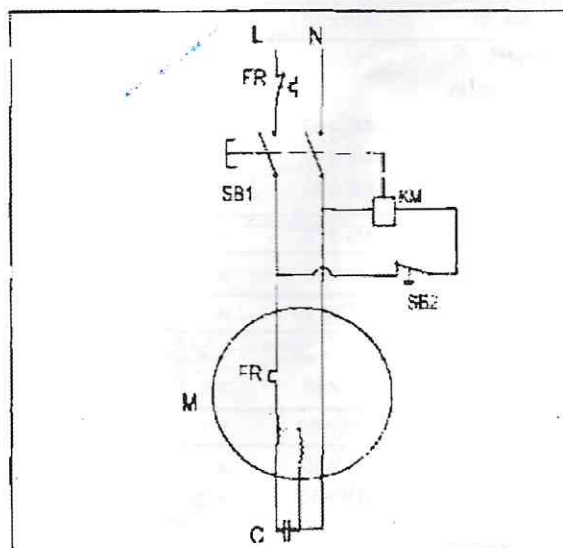


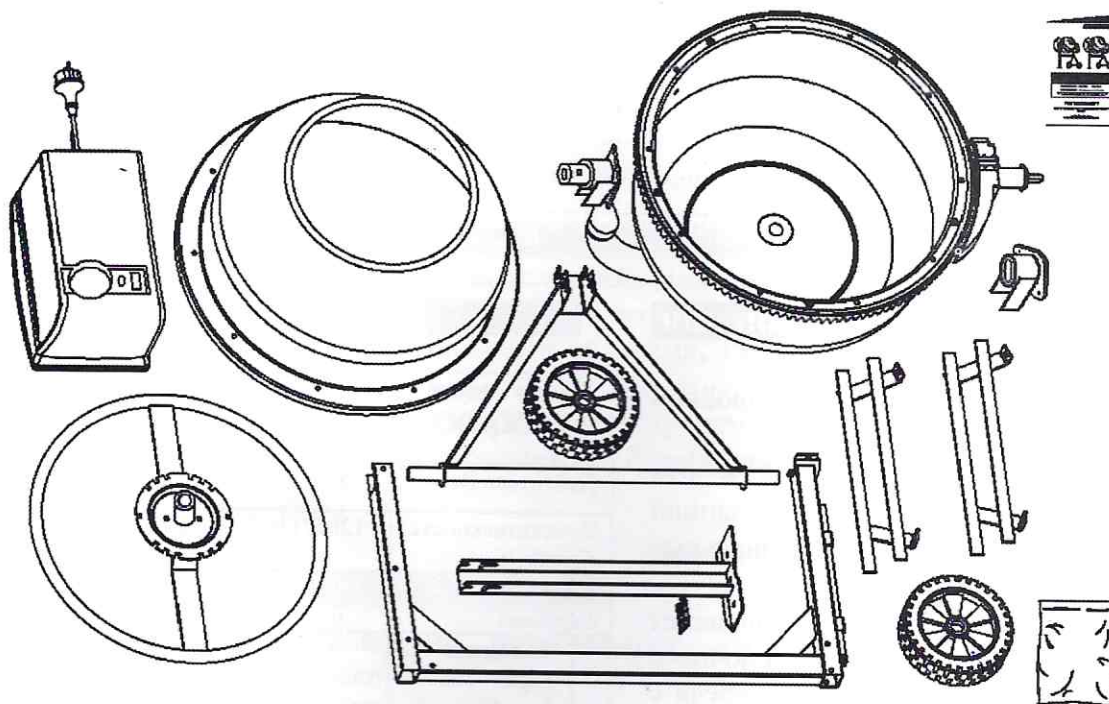
Никогда не подсоединяйте какой-либо провод к зажиму заземления.

Рекомендуется для 230 V

СПЕЦИФИКАЦИИ

Номер модели DEKADO	БМ - 120 130	БМ- 160 180	
Двигатель Вт	550 /650	750 /900	
Вместительность барабана	120Л/130Л	160Л/180Л	
Скорость барабана	31 об/мин	31 об/мин	
Толщина верх. барабана	1.6мм	1.8мм	
Толщина нижн. барабана	1.9 мм	2 мм	

ДИАГРАММА ОБМОТКИ

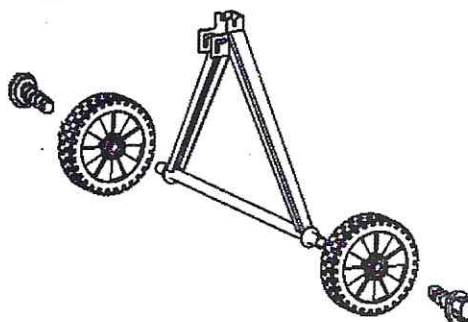


ИНСТРУКЦИЯ ПО СБОРКЕ



Для сборки данной бетономешалки рекомендуется 2 человека

ОСНОВА

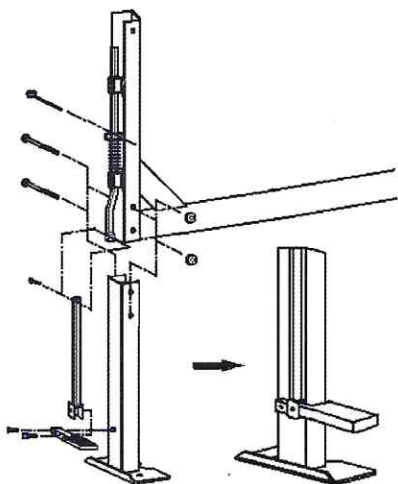


	M10x20	x 2	A
		x 1	
		x 1	
	M8 x 80	x 2	B
	M8 x 16	x 1	
	M6 x 20	x 2	
	M8 x 70	x 2	C
	M8 x 70	x 2	D
	M12 x 20	x 2	E
	M12 x 20	x 2	F
	M6 x 16	x 9	
	M10x60	x 1	G
	M8 x 80	x 1	
	M10x16	x 2	H

	M10x20	x 2	A
--	--------	-----	----------

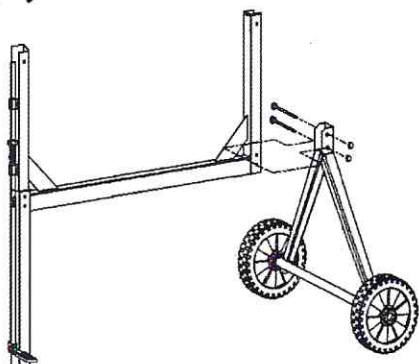
1. Проденьте на ось колеса и зафиксируйте их с помощью стопоров.

www.toolsbrk.ru



			× 1
			× 1
	M8 × 80	× 2	B
	M8 × 16	× 1	
	M6 × 20	× 2	

2. К раме, которую вы видите перед собой, присоедините поддерживающую ногу, как показано на картинке. Проденьте через отверстия с одной стороны 2 болта М6х20 потом плоские шайбы, замкните шайбы с обеих сторон. Соедините провод со шплинтом. Загните каждый конец шплинта наружу и затяните.

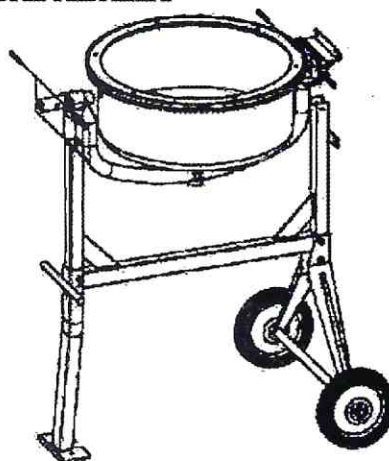


		M8 × 70	× 2	C
--	--	---------	-----	----------

3. Потом подсоедините раму с колесной основой.
4. Удостоверьтесь, что все болты затянуты прочно.

www.toolsbrk.ru

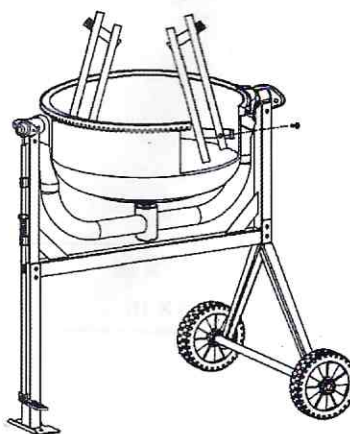
ДНО БАРАБАНА



		M8 × 70	× 2	D
--	--	---------	-----	----------

1. Осторожно, используя двоих людей, поставьте дно барабана на основу, как показано на картинке на поддерживающую раму.
2. Проденьте в отверстия поддерживающей рамы болты М8х65 шестигранный и шайбу, и закрутите его с другой стороны гайкой.
3. Наденьте на нижний поддон барабана верхнюю часть. Вденьте 2 болта М8х70 через отверстия, вставьте шайбу и затяните.

МИКСЕР



				M12 × 20	× 2	E
--	--	--	--	----------	-----	----------

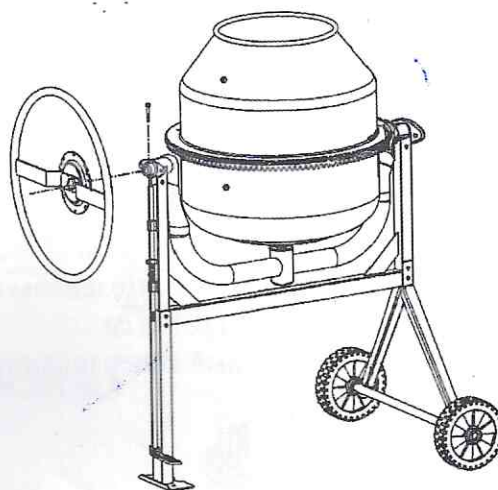
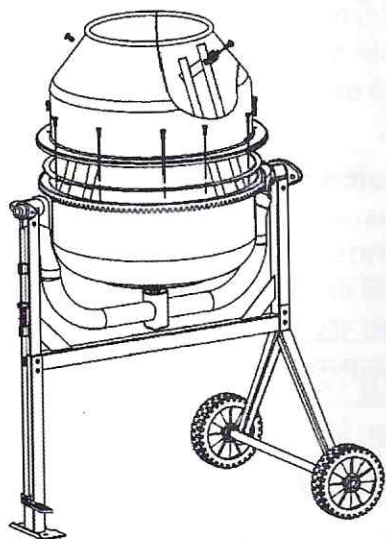
Установите лопасти миксера внутри нижней части барабана. Там есть 2 отверстия для крепления этих лопастей с помощью болтов М8х16. Кожаная прокладка, плоская шайба, замочная шайба (гравер) и гайка должны быть плотно закреплены внутри барабана.




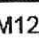
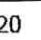

ПРИМЕЧАНИЕ

Необходимо так установить лопасти, чтобы они взаимодействовали между собой последовательно внутри барабана. ВЕРХНЯЯ ЧАСТЬ БАРАБАНА.

2. Вкрутите болт М10х60 в шестерню и туго затяните его.
3. Закрепите на верхней части барабана лопасти для смешивания, с помощью 2-х болтов М10х20.
4. Кожаная прокладка должна размещаться с внутренней части барабана между лопастью и стенкой барабана.
5. В конце удостоверьтесь, что все затянуто хорошо.

КОЛЕСО РЕГУЛИРОВКИ ВРАЩЕНИЯ



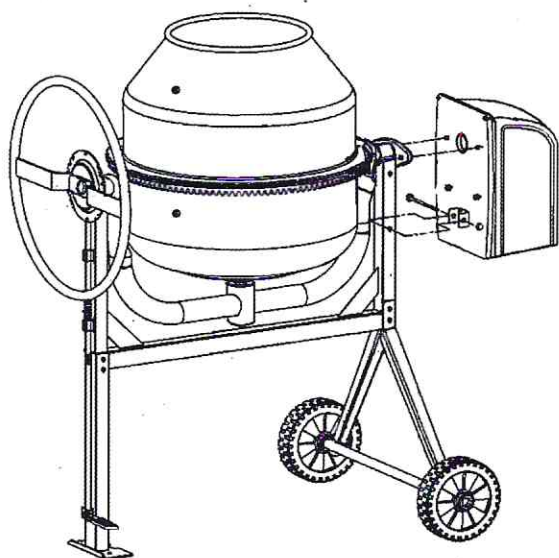
					M12×20	× 2	F
					M6×16	× 9	





					M10×60	× 1	G
---	---	--	--	--	--------	-----	----------

1. Поставьте верхнюю часть барабана на нижнюю. Удостоверьтесь, что лопасти миксера свободно двигаются внутри барабана.

1. Установите колесо на место крепления с помощью гаек М10х60. Так как показано на рисунке.

БЛОК ПЕРЕДАЧИ



		M8 x 80	x 1
		M10 x 16	x 2

2. Пружина помещается в ее держатель с помощью U образной пластины, для более удобной сборки. Наденьте колесо на вал большего диаметра, пока отверстия полностью не совпадут. Вставьте болт M10x60 и болт с шайбой и плотно затяните.

Примечание:

Колесо должно проворачиваться таким образом, чтобы рейковые движки на кронштейне приводились в движение и останавливались от желобков на панели.

Необходимо приладить трансформатор к боковой пластине на мешалке. Зафиксируйте болтами. С одной стороны болты M8x80, а с другой затяните гайками.

ИНСТРУКЦИЯ ПО ЭКСПЛУАТАЦИИ DEKADO

НАКЛОН БАРАБАНА

Наклон и позиция барабана фиксируется с помощью колеса на боковой его части. Он может быть зафиксирован для того, чтобы определиться с положением

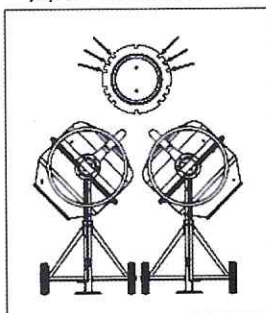
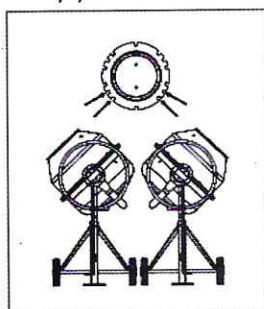
Барабан зажимается в определенном положении по средством специального рычага на колесе. Переворачиваться барабан может, если он зафиксирован с помощью ножной педали

Для того, чтобы поставить барабан в фиксированную позицию, ослабьте педаль и вращайте колесо пока положение не зафиксируется.

ПОЗИЦИЯ СМЕШИВАНИЯ

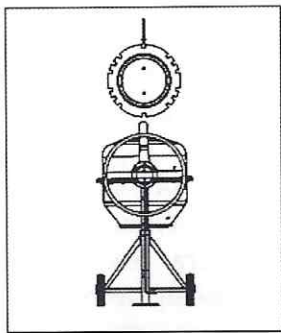
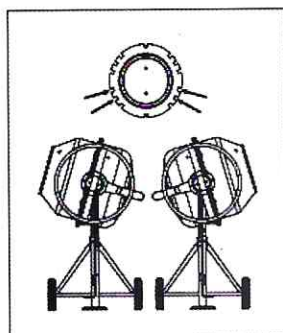
Для извести

Для бетона



Пустой барабан

Хранение



НАГРУЗКА



Полностью размотайте электропровод и подсоедините его к питанию.



Всегда сначала подключайте бетономешалку перед тем как включать замес



Никогда не бросайте материал в бетономешалку и не высыпайте насыпью. Насыпайте медленно и постепенно, для того, чтобы не повредить и не расшатать барабан и лопасти.

ПРИМЕЧАНИЕ:

Встроенный предохранитель термической защиты, который предохраняет от перегрева. Термический предохранитель сам отключается, если машина охладится.

Для наилучшего результата:

1. Добавьте немного гравия в барабан.
2. Добавьте необходимое количество цемента в барабан.
3. Добавьте немного песка и добавьте необходимое количество воды.

ОПУСТОШЕНИЕ БАРАБАНА



Не переворачивайте самостоятельно мешалку, для того, чтобы высыпать смесь. Необходимо только использовать механические особенности вращения барабана

ЧИСТКА



Никогда не опускайте руки в барабан, когда его лопасти вращаются

Необходимо чистить мешалку в конце каждого рабочего дня. Нужно содержать машину в чистоте. После работы всегда будет оставаться налипание бетона и извести. Никогда не бросайте туда кирпичи, для того, чтобы выбить эти отложения. Необходимо их осторожно соскрести со стенок барабана. Не бейте по барабану молотком, чтобы отбить весь налет. Барабан нужно промывать смесью из гравия и воды несколько минут. Потом эту смесь вылейте, барабан промойте водой и переверните отверстием вниз, для того, чтобы осушить и слить всю влагу из него.



Никогда не направляйте струю воды на трансформаторный блок, когда моете машину.



Начисто и насухо вытирайте сухой тряпкой внешние части барабана и трансформаторного блока.

www.toolsbrk.ru

Гарантийный талон
на бетономешалку

<table border="1"> <tr> <td>- наименование:</td> <td></td> </tr> <tr> <td>- заводской №:</td> <td>02.01517</td> </tr> <tr> <td>- модель:</td> <td></td> </tr> <tr> <td>- срок гарантии:</td> <td>12 месяцев</td> </tr> </table>		- наименование:		- заводской №:	02.01517	- модель:		- срок гарантии:	12 месяцев	<p>DEKADO www.toolsbrk.ru</p> <p><i>Подтверждаю получение исправного изделия, без механических повреждений, в полной комплектации, с условиями гарантии ознакомлен</i></p>											
- наименование:																					
- заводской №:	02.01517																				
- модель:																					
- срок гарантии:	12 месяцев																				
<p>Импортер: ООО «ДЕКАДО» 241031 г. Брянск бульвар Щорса 2Б тел: +7(4832)30-61-41 сайт: www.toolsbrk.ru Изготовлено в КНР</p>																					
<table border="1"> <tr> <td>Наименование фирмы / продавца</td> <td>Печать фирмы / продавца</td> <td> <table border="1"> <tr> <td> </td><td> </td><td> </td><td> </td><td> </td><td> </td> </tr> <tr> <td colspan="6" style="text-align: center;"><i>Дата продажи</i></td> </tr> <tr> <td colspan="6" style="height: 20px;"> </td> </tr> </table> <p><i>Подпись покупателя</i></p> </td> </tr> </table>	Наименование фирмы / продавца	Печать фирмы / продавца	<table border="1"> <tr> <td> </td><td> </td><td> </td><td> </td><td> </td><td> </td> </tr> <tr> <td colspan="6" style="text-align: center;"><i>Дата продажи</i></td> </tr> <tr> <td colspan="6" style="height: 20px;"> </td> </tr> </table> <p><i>Подпись покупателя</i></p>							<i>Дата продажи</i>											
Наименование фирмы / продавца	Печать фирмы / продавца	<table border="1"> <tr> <td> </td><td> </td><td> </td><td> </td><td> </td><td> </td> </tr> <tr> <td colspan="6" style="text-align: center;"><i>Дата продажи</i></td> </tr> <tr> <td colspan="6" style="height: 20px;"> </td> </tr> </table> <p><i>Подпись покупателя</i></p>							<i>Дата продажи</i>												
<i>Дата продажи</i>																					

Условия обслуживания:

Данный талон дает право на бесплатный ремонт изделия в течение 12 месяцев с даты продажи, покрывая стоимость запасных частей и работ по ремонту изделия.

Гарантийное обслуживание осуществляется при правильном и четком заполнении гарантийного талона с указанием наименования изделия, даты продажи, печати продавца.

Гарантийное обслуживание не распространяется на следующие случаи:

- при несоблюдении требований руководства по эксплуатации;
- при использовании инструмента в профессиональном режиме;
- механических повреждений (царапины, трещины, сколы, деформация);
- потери товарного вида вследствие применения химических и абразивных средств;
- термических повреждений;
- повреждений, возникших вследствие эксплуатации неисправного изделия;
- если неисправность возникла вследствие стихийного бедствия.

